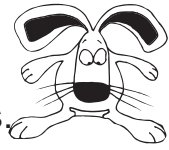


# Table des matières


Priorité des opérations .....	4
Parenthèses .....	10
Résoudre l'opération .....	14
Comparaison .....	18
Compléter l'égalité .....	22
Calcul mental .....	26
Équations .....	29
Corrigé .....	34
Certificat .....	45

## Les comparaisons

Résous l'équation en faisant les opérations dans l'ordre et en respectant la priorité des opérations. Puis, compare les résultats.




256




$\times 12$

$+ 14$

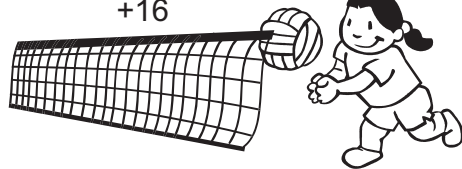


$\div 2$


$\times 36$



$+ 16$




1




$\div 4$

2




$- 67$

3




$+ 65$

4




$\times 2$

5




$+ 12$

6





$\div 100$

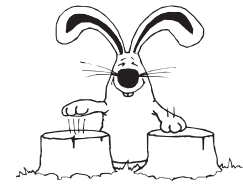
7



$+ 3$



## Le calcul mental



Résous les équations.

$36 \div 2 + 3 =$

$10 + 9 - 4 =$

$30 - 32 \div 4 =$

$2 \times 7 - 5 =$

$9 \times 8 - 7 =$

$8 + 42 \div 7 =$

$20 \div 2 - 5 =$

$96 \div 12 + 2 =$

$10 - 4 + 16 =$

$4 \times 9 - 7 =$

$5 + 3 \times 4 =$

$18 - 9 \div 3 =$

$60 - 45 \div 5 =$

$50 - 7 \times 7 =$

$25 + 3 \times 8 =$

$1 + 5 \times 0 =$

$19 - 6 \times 3 =$

$90 - 22 \times 0 =$

$16 + 3 \times 10 =$

$38 - 2 \times 9 =$

$2 + 63 \div 9 =$

$30 \times 0 - 7 =$

$7 + 7 \div 7 =$

$10 \times 4 + 8 =$

$20 + 2 - 7 =$

$4 + 6 \times 9 =$

$8 \times 7 - 3 =$

$50 - 36 \div 6 =$

$31 + 7 \times 7 =$

$12 \times 6 - 9 =$

$30 \div 5 - 4 =$

$12 + 10 \times 23 =$

$18 - 16 \div 2 =$

$40 - 9 \times 7 =$

$5 - 72 \div 8 =$

$24 + 55 \div 11 =$